

Allmess Messtechnik

Durchfluß- Wärmemess-technik und Abrechnungssysteme

U220

Unterputz Einbausatz

Wasserzähler mit Einbaukasten



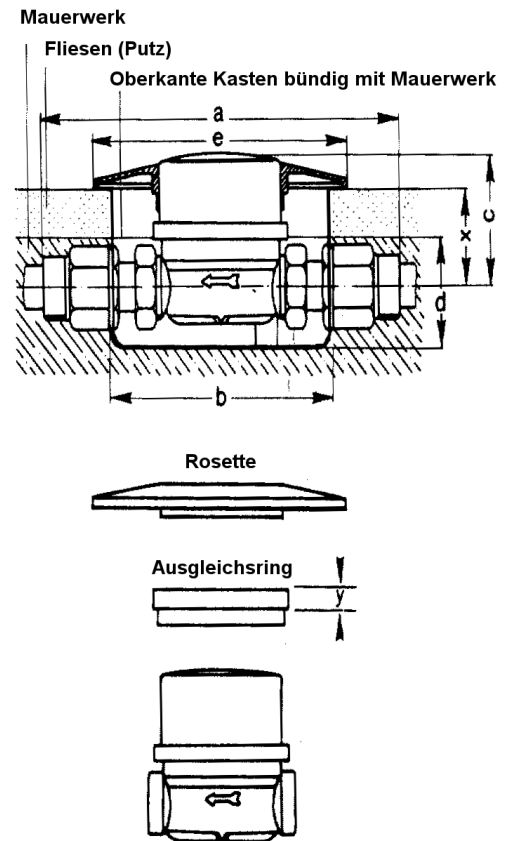
Der bewährte Klassiker für den Unterputzeinbau

Die Vorteile:

- Die übersichtliche Zählwerkanzeige ermöglicht eine exakte Ablesung des Wasserverbrauchs.
- Die Inbetriebnahme und der Austausch nach Eichgültigkeitsdauer sind schnell und problemlos durchführbar.
- Die Verwendung von besonders geeigneten Materialien stellt auf die Dauer Messsicherheit und Korrosionsbeständigkeit sicher.
- Das schlichte Design garantiert größtmögliche Anpassung an die verschieden Bad- und Küchenausstattungen. Der Unterputz-Wasserzähler besteht aus getrennt lieferbaren Bauteilen wie Unterputzkasten, Wasserzähler, Ausgleichring und Rosette.
- Bei Messbeginn wird das eingebaute Passstück durch den Wasserzähler ersetzt. Kalt- und Warmwasserflügelradzähler sind als Volltrockenläufer konzipiert und können in horizontaler bzw. vertikaler Lage eingebaut werden.
- Die hochglanzverchromte Rosette ermöglicht den Ausgleich verschiedener Einbautiefen. Zusätzlicher Tiefenausgleich ist durch das Zusammenstecken mehrerer Ausgleichringe möglich.
- Das Zählwerk ist um 360° drehbar.

Technische Daten:

Dauerdurchfluss Q₃	m ³ /h	2,5
Nenndurchfluss Q _n	m ³ /h	1,5
größter Durchfluss Q ₄	m ³ /h	3,125
Minstdurchfluss Q ₁	l/h	62.5
Anlauf	l/h	8
Baulänge Wasserzähler	mm	80
Höhe Wasserzähler ab Rohrmitte	mm	57,5
Höhe Wasserzähler	mm	71
Gewindeanschluss	Zoll	3/4"
Rohranschluss	Zoll	1/2"
Gewicht	Gramm	300
Werkstoffe:		
Gehäuse und Anschlüsse	Messing	
Haube, Zählwerk	Kunststoff	
Unterputzkasten	verzinktes Stahlblech	
Anschlussgrößen	1/2", 3/4"	
Zählwerkdurchmesser	mm	64
Baulänge	a mm	190
Kastenseitenlänge	b mm	120
Rohrmitte / Oberkante	c mm	53,5
Kastentiefe	d mm	45
Rosettenkastenlänge	e mm	137
Tiefenanpassung	x mm	27 – 40
Ausgleichringstärke	mm	10



ALLMESS Messtechnik GmbH
Pischeldorfer Straße 171
9020 Klagenfurt

T +43 (0) 463 33 620
F +43 (0) 463 33 624
E allmess@allmess.at
H www.allmess.at